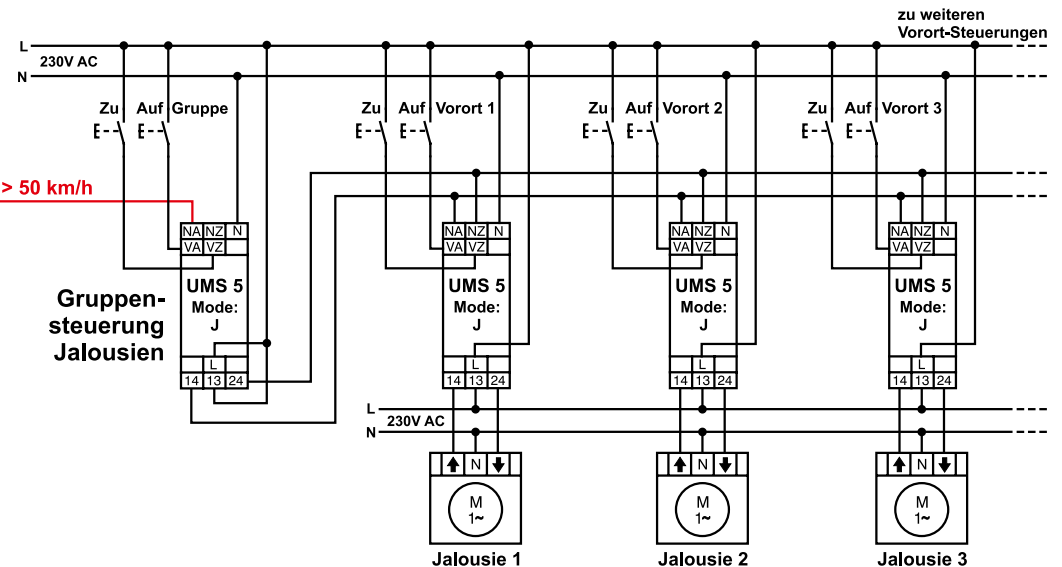
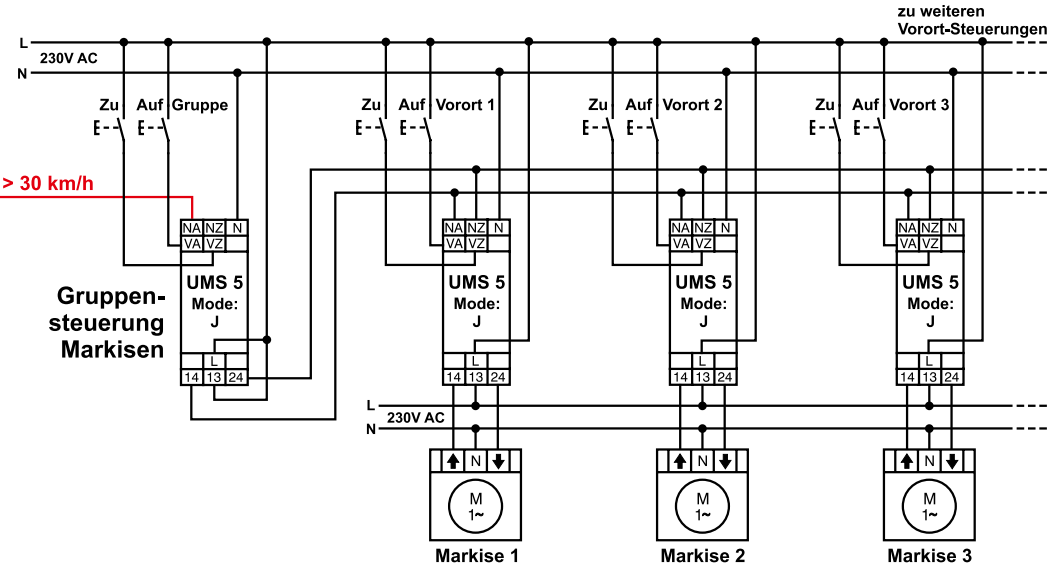


Steuersignal bei Wind > 30 km/h

Steuersignal bei Wind > 50 km/h



An manchen Gebäuden kann es sinnvoll oder sogar gefordert sein, zwei verschiedene Windgeschwindigkeiten zu überwachen.

Wenn z.B. Markisen mit sehr großen und empfindlichen Stoffbahnen deutlich früher gesichert werden müssen als robustere Aluminium Jalousien, dann sollten sinnvoller Weise auch zwei verschiedene Windgrenzwerte überwacht werden.

Hierzu ist es zulässig, an nur einem Windsensor SW 3, zwei Grenzwertschalter vom Typ GSW 3 parallel zu betreiben. An den zwei Grenzwertschaltern können nun individuelle Einstellungen vorgenommen werden. Somit lassen sich dann auch zwei unterschiedliche Antriebsgruppen windgerecht ansteuern.

Bitte beachten Sie aber, dass dieser praktische Grenzwertschalter-Parallelbetrieb nur bei Wind möglich ist! Bei anderer Sensorik (Licht, Regen, Temperatur, etc.) gilt immer das 1:1 Prinzip.

