

Funktionsweise:

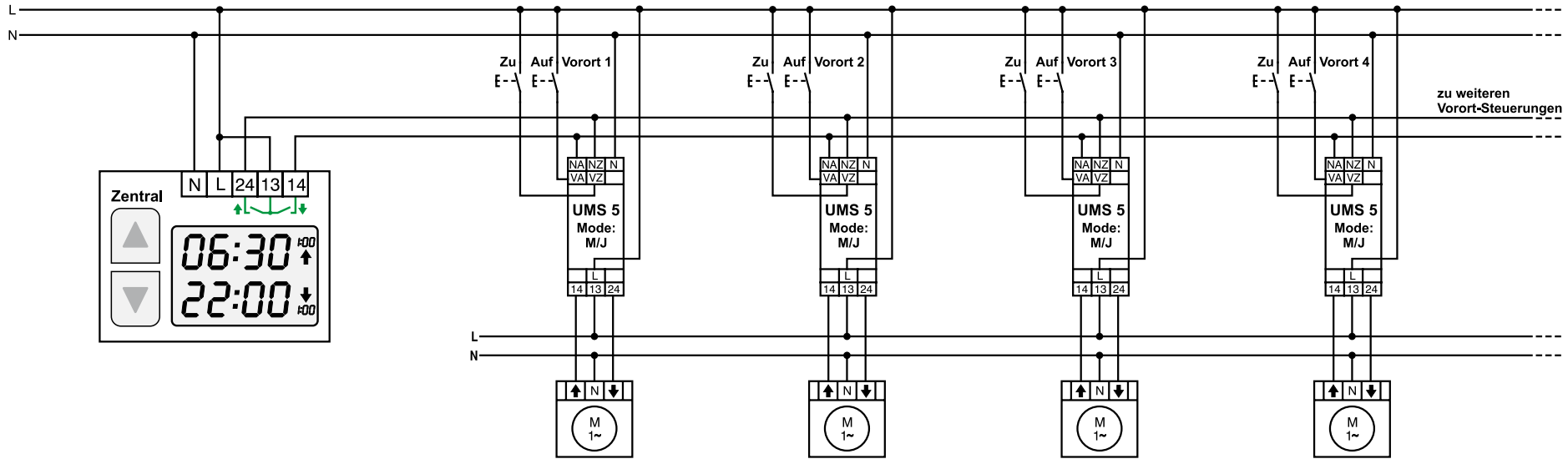
Einfache Schaltuhren mit Wechselkontakt sind für AUF/ZU-Anwendungen nur bedingt geeignet. Bei einem Wechselkontakt bleibt immer eine Kontaktseite (12 oder 14) dauerhaft geschlossen. Somit entsteht eine unerwünschte Daueransteuerung an der nachfolgenden Zentralsteuerung. Die gesamte Anlage wird dadurch blockiert, und es ist keine manuelle Steuerung mehr möglich (ein solches sperrendes Verhalten wäre nur sinnvoll bei einer sicherheitsrelevanten Ansteuerung durch Regen oder Wind).

Es muss daher der Schaltuhr ein eigenes UMS 5 nachgeschaltet werden, um den Wechselkontakt in zwei Schließerkontakte mit Laufzeitbegrenzung umzuwandeln.

Um zusätzlich zur Schaltuhr noch eine Taststelle für die manuelle Zentralbedienung einzurichten, wird eine weitere UMS 5 als Zentralsteuerung verwendet.

An die Eingänge der Zentralsteuerung können bei Bedarf noch weitere Befehlsgeber (z.B. Sensorik für Sonne, Regen oder Wind) angeschlossen werden.



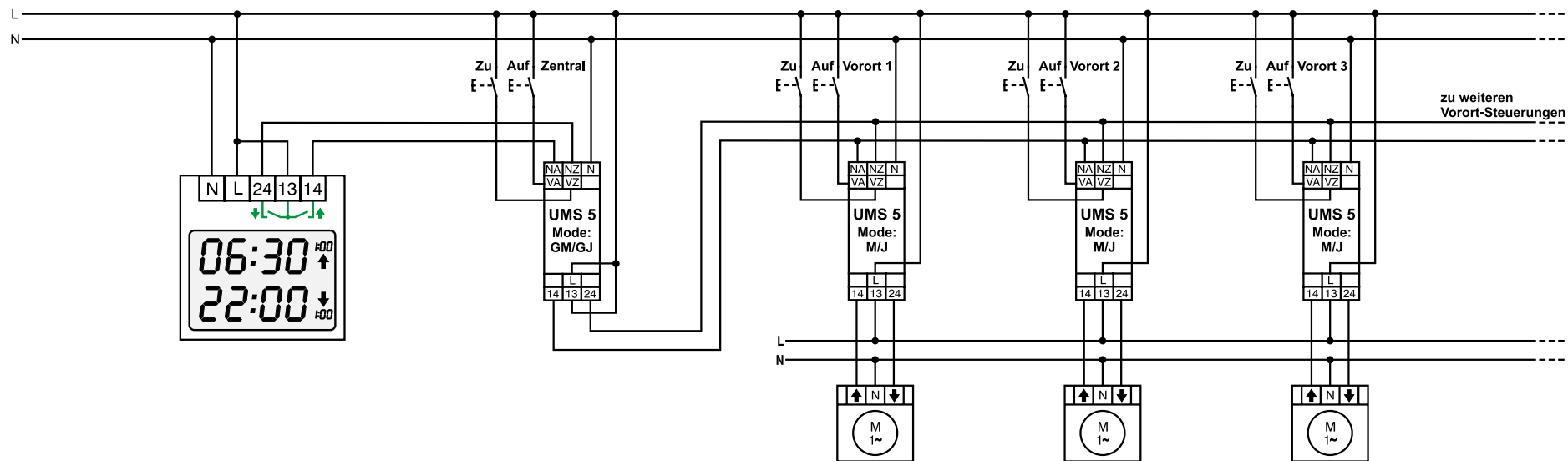


Funktionsweise:

Ein digitaler Rollladen-Timer mit 2 getrennten Kontakten für die Laufrichtungen und integrierten Bedienelementen für AUF/ZU kann direkt als Zentralsteuerung verwendet werden. Die Ausgangskontakte der Uhr werden direkt mit den Nebenstelleneingängen (NA und NZ) der einzelnen UMS 5-Steuerungen verbunden.

In diesem einfachen Anwendungsfall kann auf eine zusätzliche Zentralsteuerung verzichtet werden, da die vollausgestattete Schaltuhr bereits die Funktionalität einer einfachen Zentralsteuerung übernimmt. Die Schaltdauer der Uhr sollte möglichst kurz eingestellt werden, da während der Ansteuerung durch die Schaltuhr die Bedienung an den Vorort-Steuerungen gesperrt ist.





Funktionsweise:

Bei einem digitalen Rollladen-Timer ohne integrierte AUF/ZU-Bedienung kann eine Taststelle für die manuelle Zentralbedienung noch zusätzlich eingerichtet werden. In diesem Fall wird eine weitere UMS 5 als Zentralsteuerung verwendet.

An die Zentralsteuerung kann nun ein herkömmlicher Serientaster an den Vorort-Eingängen (VA und VZ) für die manuelle Bedienung angeschlossen werden. Die Ausgangskontakte der Uhr werden mit den Nebenstelleneingängen (NA und NZ) der Zentralsteuerung verbunden.

Die Schaltdauer der Uhr sollte möglichst kurz eingestellt werden, da während der Ansteuerung durch die Schaltuhr keine manuelle Bedienung der Anlage möglich ist.

An die Eingänge der Zentralsteuerung können bei Bedarf noch weitere Befehlsgeber (z.B. Sensorik für Sonne, Regen oder Wind) angeschlossen werden.

