



REGOLATORE A TASTI UNIVERSALE

ETD U2

(versione da incasso))

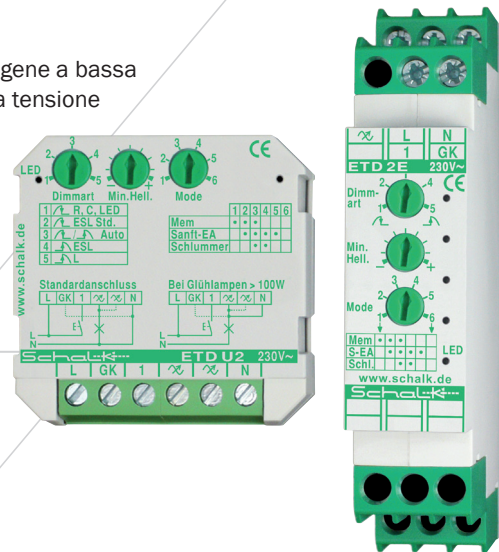
ETD 2E

(versione per montaggio su guida)

Regolare elettronico universale, di facile utilizzo per un'ampia gamma di lampadine (LED, lampadine a risparmio energetico, lampadine ad incandescenza, lampade alogene a bassa tensione con trasformatori TRONIC o induttivi, lampade alogene ad alta tensione)

Caratteristiche speciali

- ▶ regola LED, lampadine a risparmio energetico, lampadine, lampade alogene a bassa tensione con trasformatori TRONIC o induttivi, lampade alogene ad alta tensione idonee
- ▶ Tipologie di regolazione: taglio di fase, a fase inversa, rilevamento automatico di trasformatori induttivi, ESL con pausa d'innesco/tempo di riscaldamento
- ▶ protezione elettronica da cortocircuito e sovraccarico
- ▶ adatto per sezionatori di rete con carico costante integrato e memoria di luminosità
- ▶ potenza di connessione per lampade alogene ad alta/bassa tensione: fino a 500 VA (con espansione della potenza fino a 4 x 500 VA)
- ▶ potenza di connessione per LED/ESL: fino a 400VA per controllo ad inversione di fase
- ▶ indipendente dall'interruttore utilizzato



Generale

Mediante i regolatori universali elettronici a tasti ETD U2 e ETD 2E è possibile regolare un'ampia gamma di lampadine (LED, lampadine a risparmio energetico, lampadine ad incandescenza, lampade alogene a bassa tensione con trasformatori TRONIC o induttivi, lampade alogene ad alta tensione). Oltre al riconoscimento automatico per trasformatori induttivi (regolazione „auto“), se necessario, può anche essere impostata manualmente la regolazione a taglio di fase o a fase inversa (necessario eventualmente per lampade con reattori elettronici). Una modalità di regolazione specifica per ESL crea un'ulteriore fase di accensione e riscaldamento per lampade fluorescenti compatte („lampade a risparmio energetico“)

Con le sue dimensioni compatte dell'involucro, l'ETD U2 può essere montato direttamente nelle scatole d'installazione dietro un interruttore a pulsante di qualsiasi serie, ed è quindi ideale sia per le nuove installazioni, nonché per sostituire regolatori (difettosi) rotativi o a tasti, non necessitando di manutenzione.

Funzionamento

Una pressione breve accende o spegne la lampadina, una pressione prolungata ne aumenta o diminuisce la luminosità.

Funzioni aggiuntive

Funzione „Schlummer“ (ad esempio, per aiutare i bambini ad addormentarsi)

In caso di attivazione della funzionalità di oscuramento, la riduzione dell'illuminazione avviene molto lentamente (durata dell'oscuramento funzione della luminosità residua; durata per luminosità massima: 60 minuti).

Funzione „aumento luminosità graduale“

Una pressione prolungata in caso di regolatore spento, ne provoca l'accensione e un aumento della luminosità a partire da quella minima.

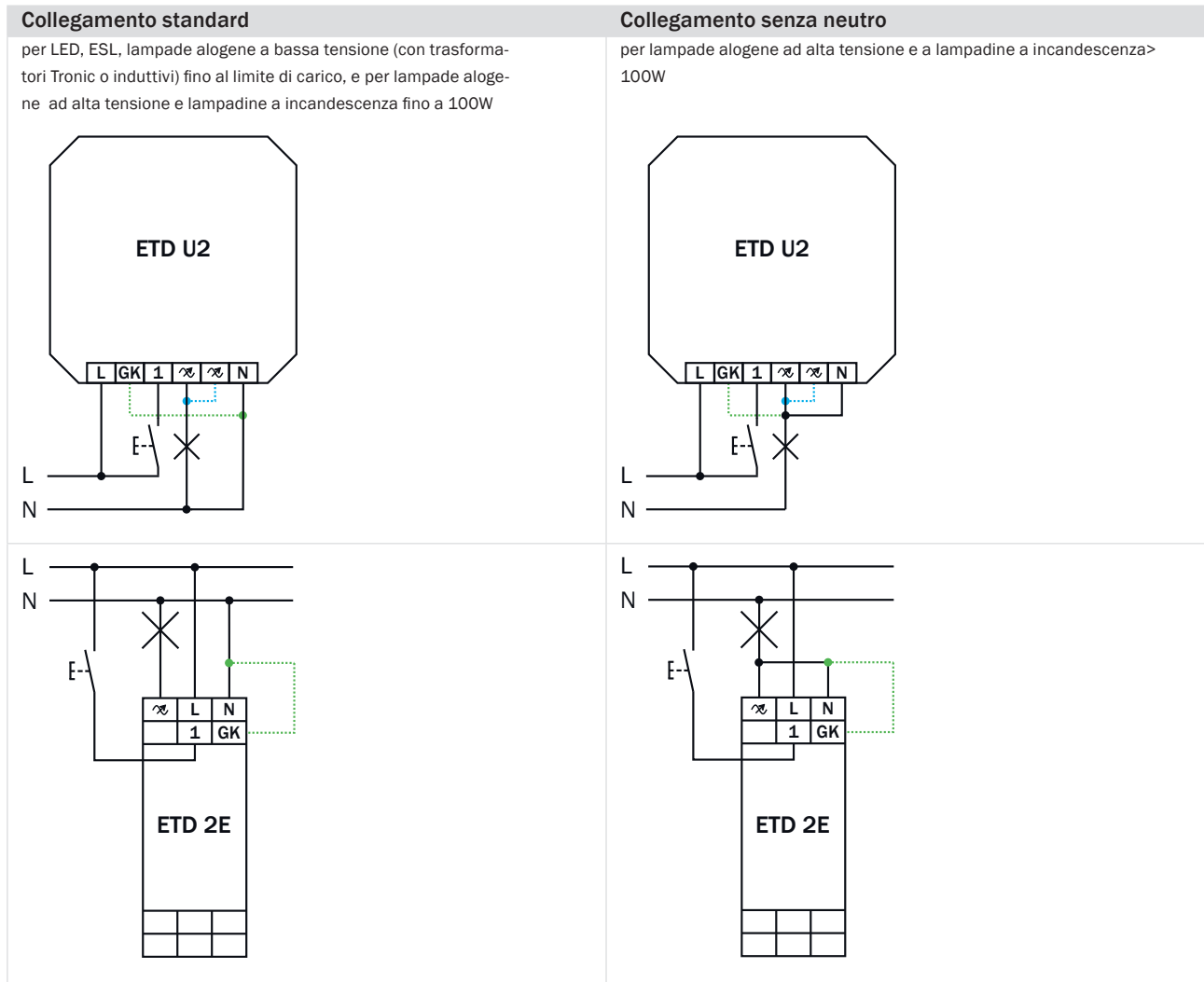
Funzione „Sinc“

In caso di controllo di più regolatori con lo stesso interruttore, è possibile che i regolatori si comportino in maniera asincrona, poiché il comando dato dall'interruttore (on/off) non è univoco. La sincronizzazione avviene premendo l'interruttore a lungo (circa 10 secondi), fino a quando tutti i regolatori sono passati una volta da un livello di regolazione minimo (più scuro), per poi fermarsi al livello massimo (più luminoso).

Installazione

I regolatori ETD U2 e ETD 2E hanno un terminale di neutro, per consentire un limite di carico inferiore di OVA. Tuttavia i regolatori, in caso lampadine ad incandescenza superiori a 100W (HV), per ragioni di compatibilità elettromagnetica, devono essere utilizzati senza il collegamento del neutro. In questo caso il terminale N viene collegato, mediante un ponticello, all'uscita del carico. La funzionalità non sarà influenzata da questo collegamento.

Nel caso di utilizzo dei regolatori in un circuito elettrico con sezionatori di rete, il carico costante integrato (terminale GK) deve essere collegato a N (e quindi per lampadine ad incandescenza > 100W anche sul terminale del carico).

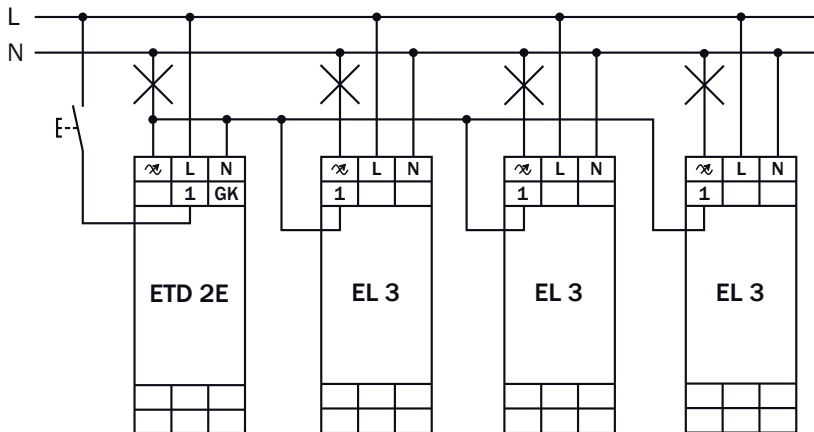


----- opzionale; per migliorare la dissipazione di calore per grossi carichi

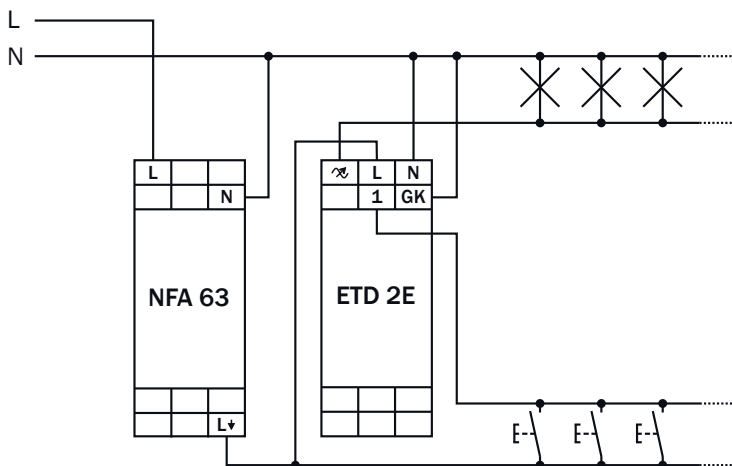
----- opzionale; necessario solo in abbinamento con sezionatori di rete

Per lampade alogene ad alta tensione e lampade a incandescenza: ETD 2E con incremento di potenza fino a un massimo di 4 x 500VA

L'incremento di potenza EL 3 non è adatto per LED/ESL!



ETD 2E con sezionatore di rete



Impostazione e messa in servizio

Informazioni generali:

Le lampadine, approvate per lo stesso tipo di regolatore, possono essere in genere combinate. Le lampade ad incandescenza dovrebbe sempre funzionare in parallelo. Nel funzionamento in parallelo dei carichi Tronic di diversi produttori, non sono rari malfunzionamenti dovuti alle reazioni di reattori di determinati fornitori. I trasformatori induttivi non possono essere combinati con carichi Tronic!

Il regolatore è stato progettato per funzionare con il maggior numero di lampadine in commercio. Tuttavia, non è possibile garantire il perfetto funzionamento di ogni lampadina regolabile, poiché la realizzazione del reattore è indipendente dal regolatore.

Un tremolio o una regolazione disturbata, nella fascia di luminosità più bassa per sorgenti a LED e ESL, sono dovuti principalmente alla circostanza che le lampadine sono progettate per una potenza minima d'ingresso superiore. Si consiglia in questo caso di impostare una luminosità minima più elevata.

I segnali di telecomando delle centrali elettriche possono provocare un tremolio percepibile dell'illuminazione. Questo fenomeno presenta, a livello regionale, forti differenze.

1. Impostazione della modalità di regolazione

Impostare mediante il potenziometro la „modalità di regolazione“ adeguata alla sorgente luminosa (vedi tabella)



= Controllo a taglio di fase

= Controllo a fase inversa

„Dimmart“ (Modalità di regolazione)

Tutte le lampadine regolabili idonee possono essere utilizzate con la modalità di regolazione 3 (automatica).

Eccezioni:

- Nel caso di regolazione di lampadine con trasformatori induttivi, che si trovano in un circuito elettrico con sezionatori di rete, è necessario utilizzare la modalità di regolazione 5.
- In caso di utilizzo di ESL (lampade fluorescenti compatte), dove è necessaria una fase d'innesco/tempo di riscaldamento, deve essere impostata la modalità di regolazione 2 (eventualmente la modalità 4).

Modalità di regolazione	Descrizione
1: Fase inversa	Per lampade ad incandescenza, lampade alogene ad alta tensione, lampade alogene a bassa tensione con trasformatore Tronic, lampadine LED regolabili.
2: Fase inversa con modalità ESL	Per ESL regolabili che necessitano di fase d'innesco e tempo di riscaldamento.
3: Automatica	Utilizzata per regolare quasi tutti i carichi con fase inversa, solo per trasformatori induttivi. Si passa automaticamente al controllo a taglio di fase. <i>Non adatto per lampadine con trasformatori induttivi che si trovano in un circuito elettrico con sezionatori di rete - in questo caso impostare la modalità 5.</i>
4: Taglio di fase con modalità ESL	Per ESL regolabili, che necessitano di fase d'innesco e tempo di riscaldamento e se la regolazione nella modalità 2 non è perfetta.
5: Taglio di fase	Per la regolazione di lampadine con trasformatori induttivi che si trovano in un circuito elettrico con sezionatori di rete.

Modalità ESL (modalità di regolazione 2 e 4)

La maggior parte delle lampadine a risparmio energetico necessitano della completa tensione di rete per accendersi. Si crea quindi una fase d'innesco a metà luminosità, prima di arrivare all'ultima (salvata) luminosità. Poiché la maggior parte delle ESL a freddo hanno una fascia di regolazione molto più ridotta (senza spegnerle completamente), viene creata inoltre una fase di riscaldamento con una luminosità minima maggiore. Il livello minimo di luminosità, durante il riscaldamento, viene lentamente abbassato fino al livello normale. Il tempo di riscaldamento è funzione dell'intervallo trascorso dall'ultimo spegnimento, ossia solo quando la lampada è stata spenta da molto tempo è necessario prendere in considerazione il tempo massimo di riscaldamento (max. 1 minuto). Nel caso in cui una ESL è stata spenta con un ultimo livello di luminosità molto basso, questo livello viene nuovamente raggiunto, per accensione a freddo, dopo il riscaldamento.

Rilevamento automatico di trasformatori induttivi (modalità 3)

I trasformatori induttivi devono essere regolati con il controllo a taglio di fase, in quanto per controlli a fase inversa si verificano tensioni inverse induttive, che potrebbero distruggere il regolatore, se non fosse in grado di riconoscerle e di spegnersi in tempo.

In questo tipo di regolazione quando si passa automaticamente al controllo a taglio di fase, quando vengono rilevati picchi di tensioni (ancora non pericolosi). L'impostazione rimarrà fino alla presenza dell'alimentazione di rete. Questo tipo di regolazione non è adatto per circuiti elettrici con sezionatori di rete, poiché dopo ogni spegnimento della lampadina l'alimentazione viene spenta.

2. Impostazione della luminosità minima

La luminosità minima deve essere regolata a seconda delle lampadine, in modo tale che in caso di oscuramento completo lo stato ON sia ancora riconoscibile.



„Min. Hell.“ (Lum. Min.)

Accendere il regolatore e attenuare quanto più possibile. Ora, la luminosità minima può essere impostata al valore desiderato mediante il potenziometro „Lum. Min.“.

3. Impostazione della modalità di funzionamento

Attraverso l'impostazione della modalità di funzionamento, è possibile attivare o combinare diverse funzioni speciali.



„Mode“ (Modalità)

Mode	1	2	3	4	5	6
Mem	•	•	•			
Sanft-EA (A/S graduale)		•	•	•	•	
Schlummer			•	•		

„•“ = attivato

„Mem“ (Memoria)

Se attivata, viene acceso con l'ultima luminosità (salvata), altrimenti con la massima luminosità

„Sanft E/A“ (accensione/spegnimento graduale):

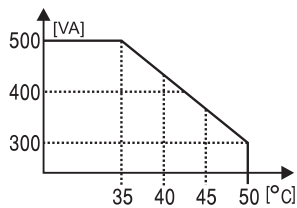
Se abilitato, l'accensione e lo spegnimento avvengono in maniera graduale (per aumentare la vita operativa della lampadina)

„Schlummer“ (sleep)

Se abilitata, può essere utilizzata la funzione sleep (vedere „funzioni aggiuntive“)

Condizioni ambientali e risoluzione dei problemi

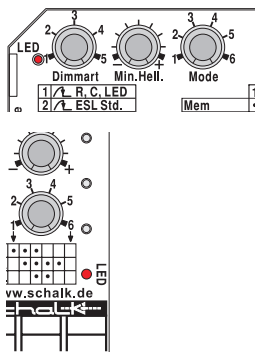
Carico ammissibile:



Carico massimo ammissibile in funzione della temperatura ambiente (con sufficiente circolazione dell'aria)

Prendere in considerazione il grado di efficienza per i trasformatori induttivi e i carichi Tronic (LED, ESL, trasformatori Tronic). Per il regolatore la potenza apparente (primaria) è fondamentale. I carichi Tronic devono essere approvati dal costruttore per la regolazione tramite un controllo a taglio di fase o a fase inversa. Quando si utilizza un regolatore, si provoca un riscaldamento funzione della potenza d'ingresso. Se il calore non può essere sufficientemente dissipato, è necessario ridurre la potenza d'ingresso. Non installare il regolatore vicino a fonti di calore.

LED di stato:



Il LED è nello stato ON. Nello stato spento lampeggia brevemente, quando la modalità di regolazione o la modalità di funzionamento è stata cambiata. Se si verifica un errore, il LED indica il codice di errore.

Codici di errore: (LED lampeggia periodicamente 1 .. 9 volte)

1	Sovraccarico > 500VA
2	Sovratemperatura
3	Sovracorrente (corto circuito)
4	Tensione inversa trasformatore
5	Trasformatore in saturazione (carico asimmetrico)
6	Sovraccarico > 900VA
7	Sovratensione di rete
8	Errore di sincronizzazione
9	Errore di salvataggio

Dopo un sovraccarico, sovratemperatura, sovratensione e sovracorrente, la riaccensione non è possibile per un intervallo di tempo fino a 10s, per consentire il raffreddamento dei componenti riscaldati.

Dati tecnici

Tensione di esercizio	230V AC 50 Hz
Potenza assorbita	0,3W in modalità spento
Potenza dissipata	max. 2W per 500VA di carico
Capacità di carico	
Lampade ad incandescenza, alogene a bassa/alta tensione, trasformatori induttivi o tronic	500VA per temperatura ambiente fino a 35°C 300VA per temperatura ambiente fino a 50°C
LED/ESL	fino a 400VA (consigliate lampadine della stessa marca) <i>A causa dei differenti reattori integrati dai produttori di lampade, possono aver luogo delle limitazioni di capacità, e del conseguente numero massimo di lampadine regolabili o delle funzioni di commutazione/regolazione</i>
Immunità ai treni d'impulsi	in accordo con EN 61000-4-4 livello 2
Immunità agli impulsi ad alta tensione	in accordo con EN 61000-4-5 livello 2
EMC	in accordo con EN 55015
Temperature ambiente	da -10°C a +50°C (riduzione di potenza a partire da 35°C)
Involucro di isolamento	non infiammabile in accordo con VDE 0304 parte 3, livello FV 0
Capacità terminale 1	max. 100nF
Carico lampada al neon terminale 1	max. 20mA

ETD U2

Dimensioni esterne	43x43x18,5 mm ³
Peso	35g
Conessioni	Terminali con viti imperdibili M3,0 2x1,5mm ² / 1x2,5mm ²

ETD 2E

Fissaggio	Fissaggio a scatto su guida DIN 35 mm EN 50022
Dimensioni esterne	18x88(45)x58 mm ³
Profondità d'incasso	55mm
Peso	80g
Conessioni	Terminali con viti imperdibili M3,5 4x1,5mm ² / 2x2,5mm ² / 1x4mm ²
Colore secondo RAL	grigio 7035 / verde 6029

Dati di ordinazione

Art.-N.:	EAN	Modello	Descrizione articolo
ETDU29	4 046929 201100	ETD U2	Regolatore universale (UP), 230V AC, 0-500VA, anche per LED/ESL
ETD2E9	4 046929 201117	ETD 2E	Regolatore universale (REB), 230V AC, 0-500VA, anche per LED/ESL